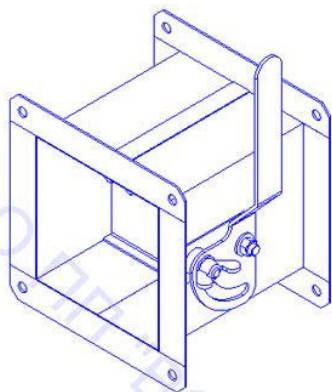
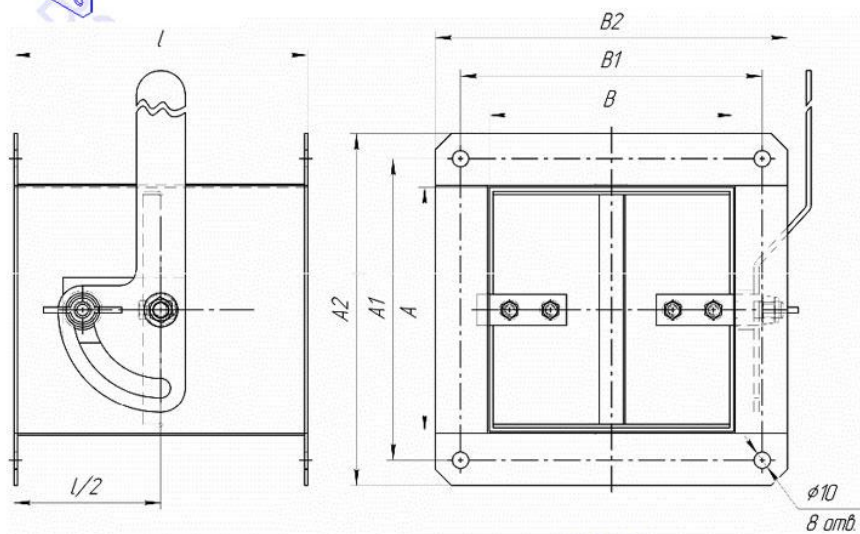


ДРОССЕЛЬ - КЛАПАНЫ ПРЯМОУГОЛЬНЫЕ



Дроссель-клапаны прямоугольные предназначены для регулирования потока воздуха, проходящего по прямо-угольным воздуховодам.

Дроссель-клапаны изготавливаются в климатическом исполнении – У (умеренный климат) 2-й категории размещения по ГОСТ 15150-69.



ГАБАРИТНЫЕ И ПРИСОЕДИНИТЕЛЬНЫЕ РАЗМЕРЫ

Обозначение	Размеры, мм							
	A	A1	A2	B	B1	B2	l	
P-135	150	185	216	100	135	166	130	
P-136				150	185	216		180
P-137	200	235	266	100	135	166	130	
P-138				150	185	216		180
P-139				200	235	267		210
P-140	250	285	317	200	235	267	260	
P-141				250	260	317		245
P-142				200	235	267		
P-143	300	335	367	250	285	317	310	
P-144				300	335	367		
P-145				250	285	317		
P-146	400	435	467	300	335	367	410	
P-147				400	435	467		
P-148				300	355	368		
P-149	500	535	568	400	435	468	510	
P-150				500	535	568		
P-151				400	440	474		
P-152	600	640	674	500	540	574	610	
P-153				700	740	774		500

- возможно изготовление дроссель - клапана других размеров по заявке заказчика

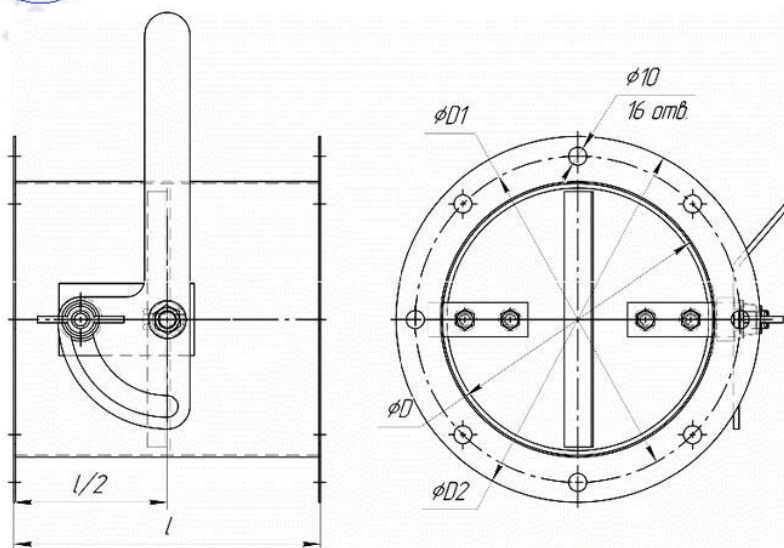
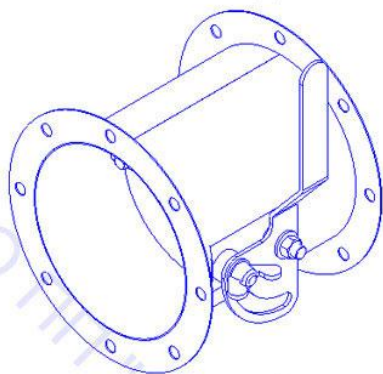
(843) 216-63-30, 2781-781

www.great-kazan.ru

ДРОССЕЛЬ - КЛАПАНЫ КРУГЛЫЕ

Дроссель-клапаны круглые предназначены для регулирования потока воздуха, проходящего по круглым воздуховодам.

Дроссель-клапаны изготавливаются в климатическом исполнении – У (умеренный климат) 2-й категории размещения по ГОСТ 15150-69.



ГАБАРИТНЫЕ И ПРИСОЕДИНИТЕЛЬНЫЕ РАЗМЕРЫ

Обозначение	Размеры, мм			
	D	D1	D2	l
P-101	100	130	152	125
P-102	115	145	167	135
P-103	130	160	182	150
P-104	140	170	192	160
P-105	150	180	202	170
P-106	165	195	217	185
P-107	195	230	257	230
P-108	215	250	277	250
P-109	235	270	297	270
P-110	265	300	327	300
P-111	285	320	347	320
P-112	320	350	382	355
P-113	375	410	437	410
P-114	440	475	502	475
P-115	495	530	557	530
P-116	545	580	607	580
P-117	595	630	657	630
P-118	660	705	744	695
P-119	775	820	859	810

- возможно изготовление дроссель - клапана других размеров по заявке заказчика

(843) 216-63-30, 2781-781

www.great-kazan.ru