



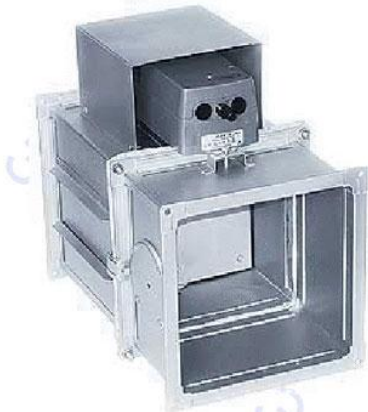
КЛАПАНЫ ОГНЕЗАДЕРЖИВАЮЩИЕ КОМ

ОБЩИЕ СВЕДЕНИЯ

По функциональному назначению клапаны могут применяться в качестве огнезадерживающих, либо противодымных в т. ч. дымовых согласно СНиП 41-01-2008.

Клапаны изготавливаются как с нормально открытой (НО) заслонкой (огнезадерживающие), так и с нормально закрытой (НЗ) заслонкой (противодымные).

ТУ 4863-032-57375659-2010



КОНСТРУКТИВНЫЕ ИСПОЛНЕНИЯ

Клапаны выпускаются в двух вариантах конструктивного исполнения корпуса: односекционный корпус; двухсекционный корпус – с пределом огнестойкости – 2 часа (ЕИ 20 в режиме огнезадерживающего и Е120 в режиме дымового).

Клапаны изготавливаются из листовой оцинкованной углеродистой стали и из листовой углеродистой стали с последующей окраской.

Сертификаты соответствия

№ С-RU.ПБ25.В.00610

НАЗНАЧЕНИЕ

Клапаны огнезадерживающие предназначены для блокирования распространения пожара (огня и продуктов горения) по воздуховодам, шахтам (каналам) систем вентиляции и кондиционирования и для защиты проемов в ограждающих строительных конструкциях при пожаре в зданиях и сооружениях различного назначения. Клапаны с НО заслонкой устанавливаются в проемах или в местах прохода указанных систем через противопожарные преграды с нормируемым пределом огнестойкости (противопожарные стены, перегородки и перекрытия).

Клапаны противодымной вентиляции, в т. ч. дымовые, предназначены для открытия проёмов в шахтах (каналах) систем вытяжной противодымной вентиляции. Клапаны с НЗ заслонкой устанавливаются в приточно-вытяжных системах аварийной противодымной вентиляции.

Клапаны сохраняют работоспособность вне зависимости от пространственной ориентации плоскости его установки и предназначен для использования в невзрывоопасной среде с агрессивностью по отношению к углеродистым сталям обыкновенного качества не выше агрессивности воздуха с температурой до +80°C, запыленностью не более 100 мг/м³, температурой от +1°C и до +35°C и относительной влажностью до 80%, не содержащих взрывчатых веществ, взрывоопасной пыли, липких и волокнистых материалов.

Клапаны не подлежат установке в воздуховодах и каналах помещений категорий А и Б по пожаровзрывоопасности по НПБ 105-03, местных отсосов пожаровзрывоопасных смесей, а также не подвергаемых периодической очистке по установленному регламенту для предотвращения образования горючих отложений.

Вид климатического исполнения клапанов – УХЛ4 по ГОСТ 15150.

СТРУКТУРА ОБОЗНАЧЕНИЯ ПРИ ЗАКАЗЕ

КОМ -	-X	-M	-N	-O	Сечение клапана: АхВ
					Исходное положение заслонки: НО - нормально открытая, НЗ – нормально закрытая.
					Тип привода: ЭМ – электромагнитный, РВ, РВ(24) - электромеханический 220В и 24В соответственно, ТЗ – с пружинным приводом и тепловым замком.
					Предел огнестойкости: 60 мин. или 120 мин.
Условное обозначение клапана					

Пример записи при заказе : «Клапан огнезадерживающий КОМ-ЕИ120-ЭМ-НО-500х500 »

В зависимости от назначения клапан может быть оснащен:

огнезадерживающий

- электромеханическим приводом со встроенной возвратной пружиной;
- электромагнитным приводом и плавким предохранителем;
- плавким предохранителем и возвратной пружиной.

дымоудаления

- электромеханическим приводом со встроенной возвратной пружиной

(843) 216-63-30, 2781-781

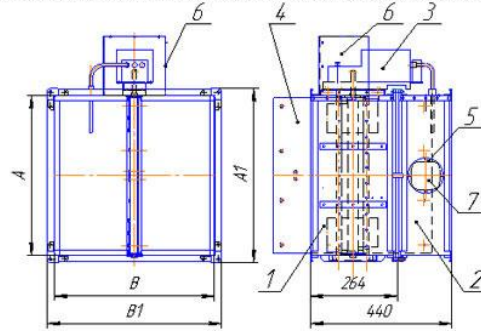
www.great-kazan.ru

СХЕМЫ КОНСТРУКЦИИ КОМ

Обозначения на схемах:

1. корпус (1 секция);
2. корпус (2 секция);
3. электромеханический привод;
4. заслонка;
5. крышка технического люка;
6. защитный кожух;
7. извещатель ИП-103 (по дополнительному заказу);
8. электромагнитный привод;
9. тепловой замок (плавкая вставка).

С электромеханическим приводом («канального» исполнения)



A и B – размеры внутреннего сечения клапана, мм.

Если A или B ≤ 600 мм.

$$B1=B+40$$

$$A1=A+40$$

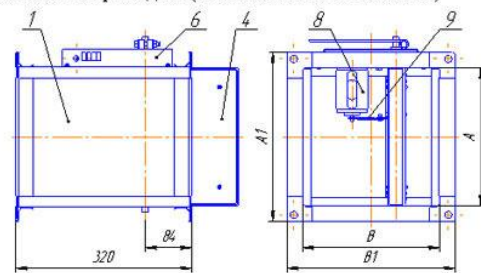
:

Если A или B ≥ 600 мм.

$$B1=B+60$$

$$A1=A+60$$

С электромагнитным приводом («канального» исполнения)



Типоразмерный ряд и значения площади «живого» сечения прямоугольного клапана КОМ с электромеханическим приводом, установленным снаружи («канального» исполнения).

S, м²	B, мм														
	150	200	250	300	350	400	450	500	550	600	650	700	750	800	
A, мм	150	0,018	0,026	0,033	0,041	0,048	0,056	0,063	0,071	0,078	0,086	0,093	0,101	0,108	0,116
	200	0,024	0,034	0,044	0,054	0,064	0,074	0,084	0,094	0,104	0,114	0,124	0,134	0,144	0,154
	250	0,030	0,043	0,055	0,068	0,080	0,093	0,105	0,118	0,130	0,143	0,155	0,168	0,180	0,193
	300	0,036	0,051	0,066	0,081	0,096	0,111	0,126	0,141	0,156	0,171	0,186	0,201	0,216	0,231
	350	0,042	0,060	0,077	0,095	0,112	0,130	0,147	0,165	0,182	0,200	0,217	0,235	0,252	0,270
	400	0,048	0,068	0,088	0,108	0,128	0,148	0,168	0,188	0,208	0,228	0,248	0,268	0,288	0,308
	450	0,054	0,077	0,099	0,122	0,144	0,167	0,189	0,212	0,234	0,257	0,279	0,302	0,324	0,347
	500	0,060	0,085	0,110	0,135	0,160	0,185	0,210	0,235	0,260	0,285	0,310	0,335	0,360	0,385
	550	0,066	0,094	0,121	0,149	0,176	0,204	0,231	0,259	0,286	0,314	0,341	0,369	0,396	0,424
	600	0,072	0,102	0,132	0,162	0,192	0,222	0,252	0,282	0,312	0,342	0,372	0,402	0,432	0,462
	650	0,078	0,111	0,143	0,176	0,208	0,241	0,273	0,306	0,338	0,371	0,403	0,436	0,468	0,501
	700	0,084	0,119	0,154	0,189	0,224	0,259	0,294	0,329	0,364	0,399	0,434	0,469	0,504	0,539
	750	0,090	0,128	0,165	0,203	0,240	0,278	0,315	0,353	0,390	0,428	0,465	0,503	0,540	0,578
	800	0,096	0,136	0,176	0,216	0,256	0,296	0,336	0,376	0,416	0,456	0,496	0,536	0,576	0,616

Типоразмерный ряд и значения площади «живого» сечения прямоугольного клапана КОМ с электромагнитным приводом, установленным внутри («канального» исполнения).

S, м²*	B, мм														
	150	200	250	300	350	400	450	500	550	600	650	700	750	800	
A, мм	150	0,014	0,022	0,029	0,037	0,044	0,052	0,059	0,067	0,074	0,082	0,089	0,097	0,104	0,112
	200	0,020	0,030	0,040	0,050	0,060	0,070	0,080	0,090	0,100	0,110	0,120	0,130	0,140	0,150
	250	0,026	0,039	0,051	0,064	0,076	0,079	0,101	0,114	0,126	0,139	0,151	0,164	0,176	0,189
	300	0,032	0,047	0,062	0,077	0,092	0,107	0,122	0,137	0,152	0,167	0,182	0,197	0,212	0,227
	350	0,038	0,056	0,073	0,091	0,108	0,126	0,143	0,161	0,178	0,196	0,213	0,231	0,248	0,266
	400	0,044	0,064	0,084	0,104	0,124	0,144	0,164	0,184	0,204	0,224	0,244	0,264	0,284	0,304
	450	0,050	0,073	0,095	0,118	0,140	0,163	0,185	0,208	0,230	0,253	0,275	0,298	0,320	0,343
	500	0,056	0,081	0,106	0,131	0,156	0,181	0,206	0,231	0,256	0,281	0,306	0,331	0,356	0,381
	550	0,062	0,090	0,117	0,145	0,172	0,200	0,227	0,255	0,282	0,310	0,337	0,365	0,392	0,420
	600	0,068	0,098	0,128	0,158	0,188	0,218	0,248	0,278	0,308	0,338	0,368	0,398	0,428	0,458
	650	0,074	0,107	0,139	0,172	0,204	0,237	0,269	0,302	0,334	0,367	0,399	0,432	0,464	0,497
	700	0,080	0,115	0,150	0,185	0,220	0,255	0,290	0,325	0,360	0,395	0,430	0,465	0,500	0,535
	750	0,086	0,124	0,161	0,219	0,236	0,274	0,311	0,349	0,386	0,424	0,461	0,499	0,536	0,574
	800	0,092	0,132	0,172	0,212	0,252	0,292	0,332	0,372	0,412	0,452	0,492	0,532	0,572	0,612

* «Живое» сечение приводится с учетом установленного внутри клапана электромагнита.

- возможно изготовление клапана других размеров по заявке заказчика.