



ВЕНТИЛЯТОРЫ РАДИАЛЬНЫЕ КРЫШНЫЕ типа ВКР (аналог ВВП; ВКРМ; ВКРС)



ОБЩИЕ СВЕДЕНИЯ

Низкого давления
Одностороннего всасывания
ДКЦТ 632538.003 ТУ; ТУ 4861-009-57375659-2004;
ТУ 4861-017-57375659-2005; ТУ 4861-028-57375659-2011

КОНСТРУКТИВНЫЕ ИСПОЛНЕНИЯ

Исполнение вентиляторов по назначению и материалам:

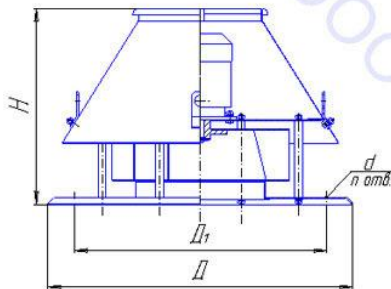
- общего назначения;
- коррозионно-стойкие из нержавеющей стали;
- взрывозащищенные из разнородных материалов и алюминиевых сплавов.

Сертификаты соответствия

№ РОСС RU.МГ01.В03480; № С-RU.МЛ20.В.00098

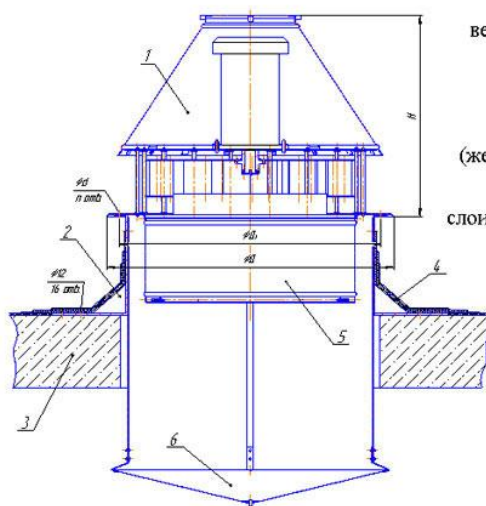
Вентиляторы предназначены для удаления из помещений промышленных и общественных зданий воздуха и других невзрывоопасных газозвудушных смесей, агрессивность которых по отношению к углеродистым сталям обыкновенного качества, не выше агрессивности воздуха, а температура не выше + 50 °С, которые не содержат липких веществ и волокнистых материалов, в которых содержание пыли и других твердых примесей не более 100 мг/м³ в условиях умеренного климата 1 категории размещения по ГОСТ 15150-69 и устанавливаются на кровле.

ГАБАРИТНЫЕ И ПРИСОЕДИНИТЕЛЬНЫЕ РАЗМЕРЫ



№	D _{max}	H _{max}	D ₁	n	d	Виброизо- ляторы
ВКР-2,5	640	500	548	8	14	ВР 201-4 шт.
ВКР-3,15	740	550	548	8	16	ВР 201-4 шт.
ВКР-3,55	860	570	772	8	16	ВР 201-4 шт.
ВКР-4; 4,5	860	610	772	8	16	ВР 201-4 шт.
ВКР-5	860	640	772	8	16	ВР 201-4 шт.
ВКР-5,6	860	680	772	8	16	ВР 201-4 шт.
ВКР-6,3	860	767	772	8	16	ВР 202-4 шт.
ВКР-7,1	860	840	772	8	16	ВР 202-4 шт.
ВКР-8; 9	1160	900	1072	8	16	ДО-41-4 шт.
ВКР-10; 11,2	1600	1000	1272	8	16	ДО-43-4 шт.
ВКР-12,5	1720	1250	1522	8	16	ДО-43-4 шт.

СХЕМА УСТАНОВКИ ВКР НА СТАКАНЫ



1 – Крышный
вентилятор типа ВКР.

2 – Стальной
стакан.

3 – Кровля
(железобетонная плита).

4 – Дополнительные
слои кровельного покрытия.

5 – Клапан.

6 – Поддон.

(843) 216-63-30, 2781-781

www.great-kazan.ru

ПАРАМЕТРЫ

№	Типоразмер двигателя	Мощность установочная N _у , кВт	Частота вращения вала N, об/мин.	Производительность Q, м ³ /час	Статическое давление P _в , Па	Суммарный уровень звуковой мощности не более, дБ	Масса без двигателя не более, кг
2,5	АИР63В2	0,55	3000	800-2300	600-0	86	25
	АИР71А2	0,75	3000	1000-3000	600-0	86	
3,15	АИР63В6	0,25	1000	700-1500	100-0	84	30
	АИР71А6	0,37	1000	800-1600	110-0	84	
	АИР56А4	0,12	1500	1300-2200	200-0	88	
	АИР63А4	0,25	1500	1500-2300	220-0	88	
	АИР63В4	0,37	1500	1500-2400	220-0	88	
3,55	АИР71А6	0,37	1000	1000-1200	200-0	85	35
	АИР56В4	0,18	1500	700-2400	260-0	90	
	АИС71А4	0,25	1500	800-3000	260-0	90	
4	АИР71В4	0,37	1500	2000-3900	290-0	90	45
	АИР71А6	0,37	1000	1500-2900	170-0	87	
	АИР71В6	0,55	1000	1500-3000	170-0	87	
	АИР80А6	0,75	1000	1600-3000	170-0	87	
	АИС80А4	0,55	1500	1100-4600	340-0	92	
4,5	АИР80В4	0,75	1500	2700-5000	370-0	92	60
	АИР71А6	0,37	1000	2200-4300	180-0	84	
	АИР71В4	0,75	1500	3500-6850	430-0	84	
5	АИР80А4	1,1	1500	4400-7000	430-0	95	65
	АИР71В6	0,55	1000	1500-5800	225-0	88	
	АИР80А6	0,75	1000	2800-6500	250-0	88	
	АИР80В6	1,1	1000	3100-6500	280-0	88	
	АИР80В4	1,5	1500	5200-6500	640-0	95	
5,6	АИР90Л4	2,2	1500	5400-8550	640-0	95	87
	АИР80А6	0,75	1000	5600-5900	350-0	90	
	АИР80В6	1,1	1000	5700-7500	350-0	90	
	АИР90Л4	2,2	1500	5800-12000	750-0	96	
6,3	АИР100S4	3,0	1500	5800-12000	750-0	96	105
	АИР90Л6	1,5	1000	5500-12200	380-0	98	
	АИР100Л6	2,2	1000	6000-13500	430-0	98	
	5А112МА6	3,0	1000	8000-14000	430-0	98	
	АИР112М4	5,5	1500	8900-16500	980-0	102	
7,1	АИРМ132S4	7,5	1500	8900-16500	980-0	102	140
	5А112МВ8	3,0	750	3100-13000	270-0	96	
	АИРМ132S8	4,0	750	4000-14000	270-0	98	
	АИР100Л6	2,2	1000	4000-16000	450-0	102	
	5А112МА6	3,0	1000	4250-17500	500-0	102	
	АИРМ112МВ4	4,0	1000	4250-17500	500-0	102	
	АИРМ132S4	7,5	1500	12000-24000	1000-0	108	
	АИРМ132М4	11,0	1500	12000-24000	1000-0	108	
8	5А112МВ8	3,0	750	9400-22000	350-0	99	185
	АИРМ132S8	4,0	750	10000-22500	400-0	99	
	А132S6	5,5	1000	12500-26000	750-0	104	
	А132М6	7,5	1000	15000-27500	750-0	104	
9	АИРМ132S8	4,0	750	14000-28000	450-0	98	200
	АИРМ132М8	5,5	750	14000-28000	450-0	98	
	АИРМ132М6	7,5	1000	36000-38500	840-0	106	
	5А160S6	11,0	1000	20000-39000	840-0	106	
10	АИР132М8	5,5	750	19400-38500	580-0	105	245
	5А160S8	7,5	750	20000-39000	580-0	105	
	5А160М8	11,0	750	22500-41050	600-0	105	
	5А160М6	15,0	1000	26000-51000	1040-0	110	
	АИР180М6	18,5	1000	26500-52200	1040-0	110	
	5А200М6	22,0	1000	30000-53900	1100-0	110	
11,2	5А160М8	11,0	750	30000-55000	700-0	102	350
	АИР180М8	15,0	750	31000-55600	700-0	102	
	5А200Л6	30,0	1000	37000-72000	1200-0	110	
12,5	5А200М8	18,5	750	21000-66500	920-0	115	410
	5А200Л8	22,0	750	22000-67300	920-0	115	
	5А160М16	4,0	370	11000-35000	250-0	88	
	5А160М12	5,5	470	14000-44500	420-0	94	

АЭРОДИНАМИЧЕСКИЕ ХАРАКТЕРИСТИКИ ВЕНТИЛЯТОРОВ

