



ВЕНТИЛЯТОРЫ ОСЕВЫЕ ВО 25-188 (ВО 36-160) ДЛЯ ПОДПОРА ВОЗДУХА В СИСТЕМЫ ДЫМОУДАЛЕНИЯ

ОБЩИЕ СВЕДЕНИЯ

Вентиляторы для систем противодымной вентиляции устанавливаются в специальных приточных системах дымоудаления для создания избыточного давления в лестничные клетки, тамбуры-шлюзы и шахты лифтов зданий, чтобы предотвратить проникновение дыма в эти помещения и создать возможность проведения работ по борьбе с пожаром и по спасению людей и оборудования.

Вентиляторы изготавливаются пяти типоразмеров:

ВО 25-188-8; ВО 25-188-9; ВО 25-188-10; ВО 25-188-11,2; ВО 25-188-12,5.

КОНСТРУКТИВНЫЕ ИСПОЛНЕНИЯ

Исполнение вентиляторов по назначению и материалам:

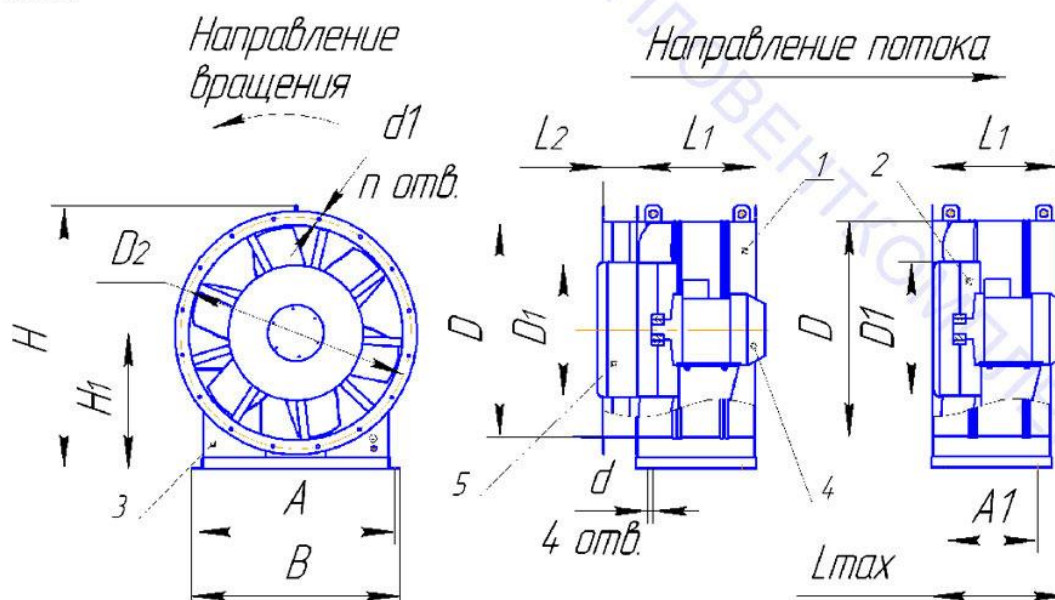
-из углеродистой стали.

TU 4861-039-57375659-2010

Сертификаты соответствия № РОСС RU.МГ01.В03479

Вентиляторы для систем противодымной вентиляции устанавливаются в специальных приточных системах дымоудаления для создания избыточного давления в лестничные клетки, тамбуры-шлюзы и шахты лифтов зданий, чтобы предотвратить проникновение дыма в эти помещения и создать возможность проведения работ по борьбе с пожаром и по спасению людей и оборудования. Вентиляторы имеют рабочее колесо с шестью листовыми лопатками, которые установлены с углами 30° или 35°. Перед рабочим колесом может быть установлен направляющий аппарат (НА) с углами установки лопаток 5° или 10°. Направляющий аппарат создает подкрутку потока перед входом на лопатки колеса и обеспечивает повышение создаваемого вентилятором давления. Возможна работа вентилятора без направляющего аппарата. Таким образом, каждый вентилятор одного типоразмера имеет пять модификаций, отличающихся положением лопаток колеса и НА. Все элементы вентилятора имеют защитно-декоративное лакокрасочное покрытие.

Вентиляторы должны устанавливаться вне обслуживаемого помещения и за пределом зоны постоянного пребывания людей. Они предназначены для эксплуатации в условиях умеренного (У) климата и тропического (Т) климата 2-ой категории размещения по ГОСТ 15150. Условия эксплуатации: температура окружающей среды от 40°C до +45°C (от -10°C до +45°C для тропического исполнения); перемещаемая среда в обычных условиях не должна содержать липких веществ, волокнистых материалов, паров или пыли, иметь агрессивность по отношению к углеродистым сталям выше агрессивности воздуха и содержать пыль и другие твердые примеси в концентрации более 100 мг/м³; среднее значение виброскорости внешних источников вибрации в местах установки вентилятора не более 2 мм/сек.



1 – корпус; 2 – колесо рабочее; 3 – рама; 4 – электродвигатель; 5 – Н. А.

ГАБАРИТНЫЕ И ПРИСОЕДИНИТЕЛЬНЫЕ РАЗМЕРЫ, ММ

№ вентилятора	A	A ₁	B	D	D ₁	D ₂	d	d ₁	H	H ₁	l _{max}	l ₁	l ₂	n
№ 8	740	450	780	800	475	830	18	12	925	490	650	500	140	16
№ 9	850	450	900	900	500	940	18	10	1060	550	590	500	140	16
№ 10	940	460	990	1000	600	1040	18	12	1140	600	690	510	170	16
№ 11,2	1054	500	1110	1120	625	1165	18	10	1295	675	620	560	245	16
№ 12,5	1144	560	1200	1250	625	1295	18	10	1438	750	750	630	245	16

ПАРАМЕТРЫ

Типоразмер вентилятора	Номер кривой	Угол установки лопаток, градус		Двигатель		Частота вращения, об./мин.	Параметры в рабочей зоне*		Масса вентилятора кг.	
		р./к.	н./а.	Типоразмер	Мощность, кВт		Производительность, тыс.м ³ /час	Полное давление, Па		
BO 25-188-8	-00	1	35	10	A132M4	11,0	1500	25,5-32,0	840-660	175
	-01	2	35	5	A132S4	7,5	1500	22,5-30,0	740-570	167
	-02	3	35	-	A112M4	5,5	1500	18,5-27,3	585-465	109
	-03	4	30	5	A112M4	5,5	1500	20,5-27,2	700-418	160
	-04	5	30	-	A100L4	4,0	1500	17,3-22,3	510-308	101
BO 25-188-9	-00	1	35	10	A132M4	11,0	1500	29,3-45,0	710-430	154
	-01	2	35	5	A132M4	11,0	1500	27,5-41,5	670-395	154
	-02	3	35	-	A132S4	7,5	1500	26,4-40,4	635-340	135
	-03	4	30	5	A132S4	7,5	1500	23,5-38,0	645-305	146
	-04	5	30	-	A132S4	7,5	1500	21,8-35,0	585-250	130
BO 25-188-10	-00	1	35	10	AIP160S4	15,0	1500	41,5-62,5	910-555	265
	-01	2	35	5	AIP160S4	15,0	1500	38,4-58,4	855-505	265
	-02	3	35	-	AIP160S4	15,0	1500	36,3-55,4	785-425	241
	-03	4	30	5	A132M4	11,0	1500	31,6-51,4	770-365	215
	-04	5	30	-	A132M4	11,0	1500	27,5-47,5	700-303	183
BO 25-188-11,2	-00	1	35	10	A132M6	7,5	1000	38,0-57,7	490-300	251
	-01	2	35	5	A132M6	7,5	1000	35,3-54,0	463-273	251
	-02	3	35	-	A132M6	7,5	1000	33,5-51,0	425-230	214
	-03	4	30	5	A132S6	5,5	1000	29,5-47,7	423-203	246
	-04	5	30	-	A132S6	5,5	1000	27,5-44,0	385-130	209
BO 25-188-12,5	-00	1	35	10	AIP160M6	15,0	1000	53,5-81,0	625-384	373
	-01	2	35	5	AIP160M6	15,0	1000	49,5-75,0	590-347	373
	-02	3	35	-	AIP160M6	15,0	1000	47,0-71,5	540-292	332
	-03	4	30	5	AIP160S6	11,0	1000	41,7-67,7	550-260	343
	-04	5	30	-	AIP160S6	11,0	1000	39,0-62,5	500-215	302

*Табличные характеристики вентиляторов дымоудаления всех типов приведены при температуре 20°C.

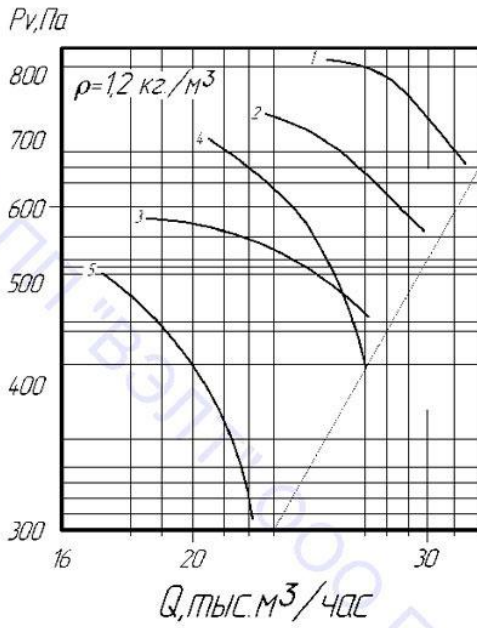
Для подбора вентиляторов следует пользоваться графиками.

Варианты исполнения: 00;01;03 - с входным направляющим аппаратом;

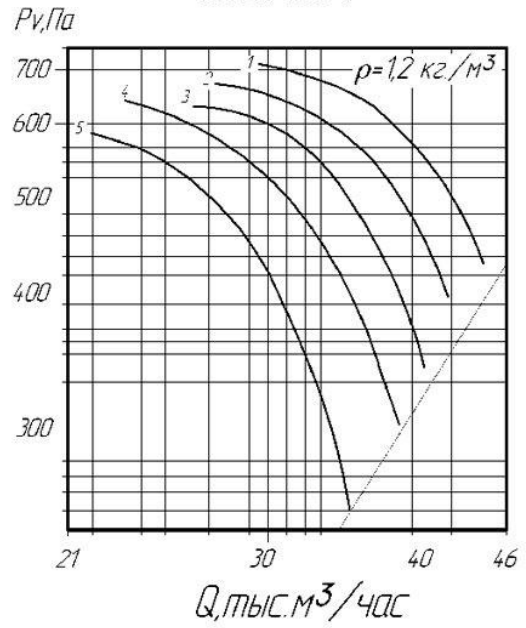
02;04 - без входного направляющего аппарата.

АЭРОДИНАМИЧЕСКИЕ ХАРАКТЕРИСТИКИ ВЕНТИЛЯТОРОВ

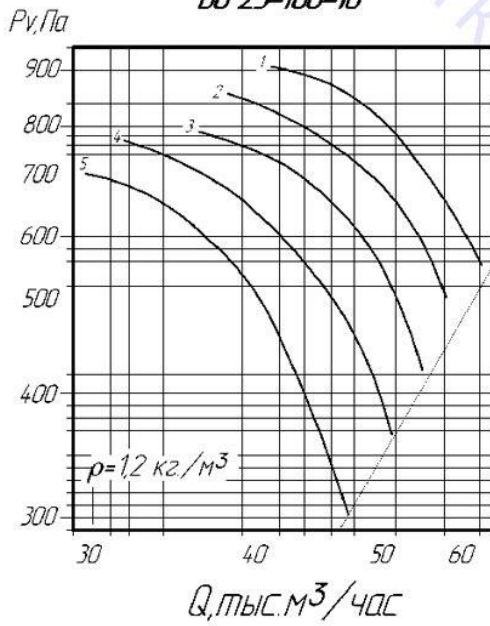
ВВ 25-188-8



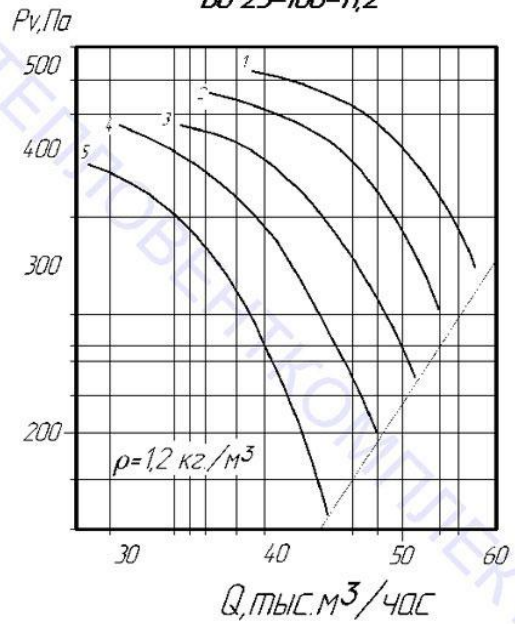
ВВ 25-188-9



ВВ 25-188-10

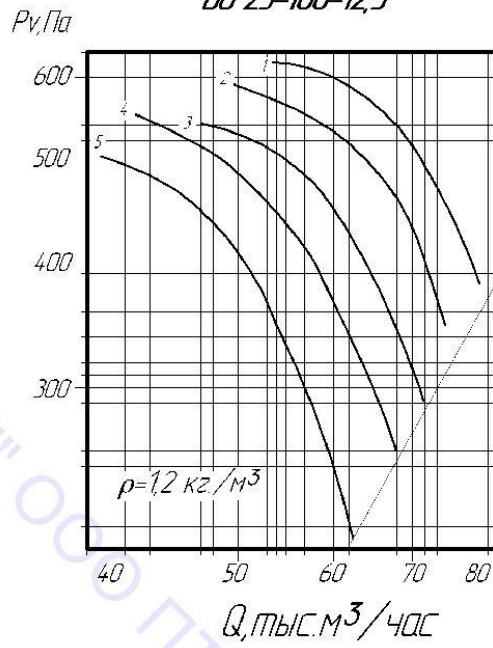


ВВ 25-188-11,2



АЭРОДИНАМИЧЕСКИЕ ХАРАКТЕРИСТИКИ ВЕНТИЛЯТОРОВ

ВВ 25-188-125



ЗАО ПП "ВЭЛТ" ООО ПТК "ТЕПЛОВЕНТКОМПЛЕКТ"